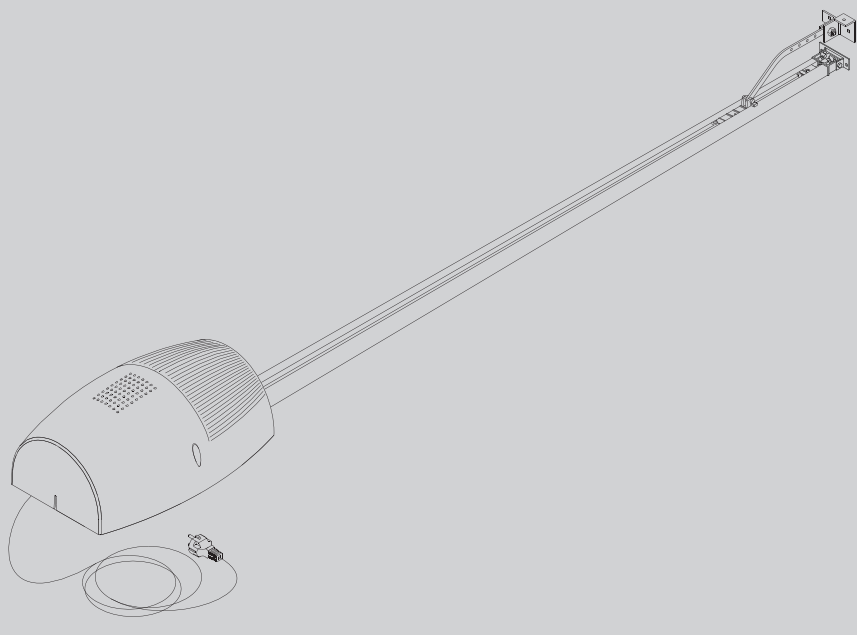




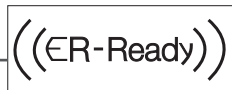
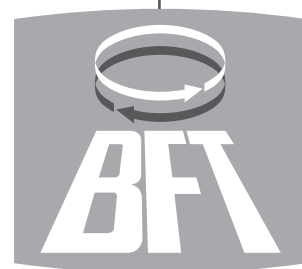
P915195 00002\_01 07/28/09

# ПРИВОД ДЛЯ АВТОМАТИЗАЦИИ ГАРАЖНЫХ ВОРОТ С ЭЛЕКТРОМЕХАНИЧЕСКОЙ ТЯГОЙ



РУКОВОДСТВО ПО УСТАНОВКЕ И ЭКСПЛУАТАЦИИ

# EOS120



AZIENDA CON SISTEMA DI GESTIONE  
INTEGRATO CERTIFICATO DA DNV  
= UNI EN ISO 9001:2000 =  
UNI EN ISO 14001:2004

## ИНСТРУКЦИЯ ПО ЭКСПЛУАТАЦИИ

**ВНИМАНИЕ!** Важные инструкции по технике безопасности. Внимательно прочтите данные предупреждения, а также руководство по эксплуатации, поставляемое с изделием - неправильная установка может привести к травмированию людей, животных, или повреждению объектов. В данных документах содержатся важные указания по технике безопасности, установке, эксплуатации и техническому обслуживанию. Храните инструкции в папке с технической документацией для дальнейшего использования.

### 1) ОБЩАЯ ТЕХНИКА БЕЗОПАСНОСТИ

**ВНИМАНИЕ!** Неправильные установка или использование изделия могут стать причиной опасности для здоровья людей и животных, а также причинить материальный ущерб.

- Элементы данного оборудования соответствуют следующим стандартам ЕС: 2004/108/CE, 2006/95/CE, 98/37/CEE, 99/05/CEE (с дополнениями).

С целью гарантии безопасности высокого уровня при поставке в страны, не входящие в ЕС, кроме национальных действующих норм соблюдаются также и вышеперечисленные нормы.

- Компания не несет ответственности за ущерб, вызванный неправильным, отличным от указаний настоящего документа использованием товара, за несоблюдение технологии при сборке конструкции (дверей, ворот и т.д.), а также за деформации, которые могут быть обнаружены в процессе эксплуатации.

- Следует убедиться в соблюдении температурного режима, указанного в настоящем документе, в месте установки автоматики.

- Перед тем как осуществить установку, уберите лишние тросы или цепи и отключите все ненужное для установки оборудование. Помимо этого, проверьте, чтобы дверь/ворота были в хорошем механическом состоянии, правильно сбалансированы и чтобы надлежащим образом открывались и закрывались.

- Запрещается установка продукта во взрывоопасной среде.

- Перед началом выполнения каких-либо работ следует отключить ворота от сети электропитания. Следует также отключить буферные батареи (при их наличии).

- В сети питания автоматического устройства должен быть предусмотрен выключатель или термоманитный переключатель с зазором открытых контактов не менее 3,5 мм.

- Следует убедиться, что в сеть установлен дифференциальный выключатель с порогом чувствительности 0,03 А.

- Следует убедиться в правильности подключения системы заземления: подключите все металлические части (двери, ворота и все компоненты установки) к заземлению.

- При установке конструкции следует использовать устройства безопасности и управляющие устройства, соответствующие стандарту EN 12978.

- Следует использовать все устройства безопасности (фотоэлементы, чувствительные «кромки безопасности» и т.д.), необходимые для защиты от защемления, захвата, порезов и прочих повреждений вследствие перемещения механизмов.

- Двигатель не должен быть установлен на смонтированной створке ворот (так как он не будет включаться при открытых воротах).

- При установке автоматики на высоте менее 2,5 м или при наличии к ней свободного доступа, необходимо обеспечить соответствующую такому классу электрических и механических компонентов защиту.

- Пульт управления следует установить в отдалении от подвижных частей конструкции таким образом, чтобы обеспечить возможность визуального наблюдения за воротами. В случае, если пульт управления не блокируется ключом, его следует установить на высоте не менее 1,5 м от пола и ограничить к нему доступ.

- Следует использовать не менее одного светового сигнального устройства (сигнальной лампы), расположенного в поле зрения. Следует установить на конструкции табличку с предупреждением.

- При отсутствии иных указаний, следует установить постоянную табличку с инструкциями по использованию ворот и прикрепить ее вблизи соответствующего рабочего механизма.

- необходимо убедиться, что во время работы механизма подвижная часть ворот не повреждает неподвижные части конструкции.

- После завершения монтажных работ следует убедиться в правильности установки двигателя и в корректном функционировании систем защиты и блокировки.

- При выполнении работ по техническому обслуживанию или ремонту допускается использование только компонентов производителя. Компания не несет ответственности за безопасность и надлежащее функционирование автоматики при использовании в конструкции компонентов сторонних производителей.

- Запрещается изменять компоненты автоматического устройства без официального разрешения фирмы-производителя.

- Утилизация упаковочных материалов (пластика, картона, полистирола и т.д.) должна проводиться согласно действующим нормам. Не оставляйте чехлы из нейлона или полистирола в пределах досягаемости детей.

- Все, что не разрешено в настоящем руководстве, запрещено.

- Обучите лиц, использующих установку, управлению, а также действиям для экстренной разблокировки и открывания автоматики в ручном режиме.

**Внимание!** Для подключения к сети следует использовать соответствующий вышеперечисленным нормам многожильный кабель с минимальным сечением 4 x 1,5 мм<sup>2</sup> (например, допускается ис-

пользование кабеля типа H05 VV-F с сечением 4 x 1,5 мм<sup>2</sup>). Для подключения вспомогательного оборудования следует использовать провода с минимальным сечением 0,75 мм<sup>2</sup>.

Необходимо установить термоманитный переключатель с разводом открытых контактов не менее 3 мм для защиты от перенапряжения и отключения автоматики от сети.

Следует использовать кнопки, выдерживающие ток свыше 10А-250 В. Провода должны быть связаны и закреплены у клемм на держателе, например, с помощью хомутов.

Кроме этого необходимы дополнительные хомуты для кабелей концевых выключателей, кабелей первичной и вторичной обмотки трансформатора и для кабелей, подсоединенных к печатной плате.

Кабель питания во время монтажа следует зачистить для соединения его с клеммой заземления, обрезав провода до минимальной длины. В случае слабого крепления кабеля провод заземления следует натягивать в последнюю очередь.

**ВНИМАНИЕ!** Провода с питанием от контура сверхнизкого напряжения должны быть отделены от проводов с низким напряжением.

Входить в аппаратную с электрическим оборудованием и концевыми выключателями разрешается только специалистам-электрикам.

Следует придерживаться действующих норм безопасности по защите людей, животных и объектов от несчастных случаев, в особенности, исключить риск защемления воротами.

**ВНИМАНИЕ!** Все опасные зоны должны быть оборудованы устройствами безопасности, предусмотренными действующим законодательством. Ошибочное задание значения пороговой чувствительности может привести к травмам персонала, животных либо повреждению оборудования.

### ПРОВЕРКА АВТОМАТИКИ

Перед окончательным вводом автоматики в эксплуатацию необходимо внимательно выполнить следующие действия:

- Проверить прочность крепления всех компонентов.
- Проверить правильность функционирования устройств безопасности (фотоэлементов, чувствительных «кромки безопасности» и т.д.).
- Убедиться в том, что настройки устройств защиты от защемления соответствуют действующим нормам.
- Проверить блок аварийного открытия ворот.
- Проверить работу средств управления при выполнении операций открытия и закрытия.
- Проверить работу стандартных и специальных электронных логических

### ТЕХНИЧЕСКОЕ ОБСЛУЖИВАНИЕ

**ВНИМАНИЕ!** При проведении технического обслуживания системы, отключите электропитание.

Места, требующие контроля и обслуживания:

- Оптические приборы и фотоэлементы, если используются. При необходимости требуют чистки.
- Каждые два года необходимо демонтировать редуктивный двигатель и заменять смазывающее вещество.
- При возникновении нарушения работы системы, которое не исчезает, отключите питание от сети и пригласите для проверки квалифицированного техника (монтажника). На время, когда автоматика не работает, если это необходимо, включите экстренную разблокировку (рис.16), чтобы получить возможность свободно открывать и закрывать ворота в ручном режиме.

### УТИЛИЗАЦИЯ

При утилизации материалы уничтожаются с соблюдением действующих норм. Утилизация системы не представляет особой опасности, не требует аккуратного обращения с самим устройством. В целях последующего повторного использования материалов желательно разделить их по происхождению (электрическая часть, медь, алюминий, пластик и пр.).

### ДЕМОНТАЖ

Если система демонтируется в целях последующей сборки в другом месте, необходимо:

- Отключить питание и отсоединить все электрооборудование.
- Отключить стойку шлагбаума от монтажной пластины.
- Разобрать все составные части устройства.

**Надежная эксплуатация механизма гарантируется только при условии соблюдения требований, приводимых в данном руководстве. Компания не несет ответственность за ущерб, причиненный в результате несоблюдения правил установки и указаний, перечисленных в данном руководстве. Описания и изображения в данном руководстве, не носят обязательный характер. Не изменяя существенных характеристик изделия, компания оставляет за собой право по своему усмотрению внести изменения, которые будут найдены целесообразными для повышения технического, конструктивного и коммерческого качества изделия, без обязательного обновления настоящего издания.**

**ИНСТРУКЦИЯ НА ЭЛЕКТРОПРИВОД ДЛЯ СЕКЦИОННЫХ ВОРОТ  
EOS 120**

**1) ТЕХНИКА БЕЗОПАСНОСТИ**

Автоматика, правильно установленная и эксплуатируемая отвечает всем существующим нормам безопасности. При этом все же настоятельно рекомендуем соблюдать несколько правил для избежания поломок и аварий. Перед вводом в эксплуатацию внимательно их прочитайте и сохраните на случай необходимости.

Прочитайте внимательно все инструкции, т.к. они содержат важные указания, касающиеся безопасности, установки, использования и обслуживания приобретенного вами оборудования.

Упаковку утилизируйте согласно существующим нормам. Не оставляйте нейлоновую и полистирольную упаковку в местах, доступных детям.

Сохраняйте инструкции рядом с оборудованием для пользования ими в любой момент времени.

Данное оборудование было разработано только с целями, указанными в данной инструкции. Использование в других целях может привести к поломкам и причинить ущерб здоровью пользователя.

Завод-изготовитель и Продавец не несут ответственности за последствия в случае неправильной (не такой как в данной инструкции) установки и/или использования данного оборудования.

Не устанавливать данное оборудование в агрессивной среде.

Завод-изготовитель и Продавец не несут ответственности в случае нарушения норм при изготовлении закрывающих конструкций (ворот, створок, калиток и т.д.), а также их деформации при использовании с автоматикой.

Установка должна соответствовать директивам ЕС: 89/336/CEE, 73/23/CEE, 98/37/CEE и последующим их дополнениям.

Отключите питание, прежде чем начать выполнять какие-либо работы. Если имеются, то отключите и батареи резервного питания.

На линии питания установите рубильник или всеполярный магнитотермический отключатель с расстоянием открытия контактов равным или больше 3 мм.

До линии питания должен быть установлен прерыватель с пороговым значением 0,03 А.

Проверьте, правильно ли сделано заземление: все металлические части ворот и автоматики к клемме «земля».

Используйте все необходимые системы безопасности (фотоэлементы или оптодатчики и т.д.) в зоне движения ворот

Используйте проблесковые лампы в зоне видимости, устанавливайте предупреждающую табличку в непосредственной близости от ворот.

Завод изготовитель не несет ответственности за использование дополнительного оборудования других фирм.

Для замены используйте только «родные» комплектующие.

Не заменяйте части автоматики на чужие, не авторизованные Продавцом.

Информируйте пользователей о применяемых системах управления и действиях в случае срочной разблокировки. Не допускайте автоматического управления при нахождении людей в зоне действия ворот.

Не оставляйте пульты д/у и другие устройства управления в зоне досягаемости детей во избежание несанкционированного управления воротами.

Не «помогайте» автоматике вручную.

Не пытайтесь открыть ворота вручную, если не разблокирована внутренняя (рис.1) или внешняя (SM1 или SET/S рис.2-3) система разблокировки.

Пользователь должен избегать вмешательства в автоматику и должен обращаться за помощью только к квалифицированным специалистам (установщикам). Один раз в год проверяйте работу автоматики с привлечением специалистов.

Раз в месяц проверяйте, чтобы мотор менял направление движения в присутствии препятствия высотой 50мм на полу. Если работа не соответствует правилам, вызывайте специалистов.

Все, что точно не определено в этой инструкции, запрещено. 2. Основные положения

Электропривод EOS120 совместим с протоколом Eelink для установки и быстрого технического обслуживания. Предназначен для автоматизации подъемно-поворотных пружинных и секционных ворот, а также ворот с противовесами с помощью специ-альной ручки. Максимальная высота ворот не должна превышать 3-х метров. Очень простой монтаж не требует никаких изменений в конструкции ворот. Блокировка ворот в закрытом положении осуществляется нереверсивным редуктором. Блок управления встроенный, осуществляет контроль реле хода и устройств безопасности перед каждым маневром.

Данная продукция предназначена только для автоматизации вышеперечисленных ворот. Любое другое применение будет рассматриваться как недопустимое Изготовителем и за возможный вред от которого Изготовитель и Продавец не несут ответственности ни при каком случае.

Быстрая разблокировка.

В случае отключения электроэнергии или поломки в сети, для быстрой разблокировки потяните за веревку, подсоединенную к каретке как на рис.1. В случае гаража без второго выхода необходимо смонтировать устройство быстрой разблокировки SM1 (рис.2) или SET/S рис.3.

**ВНИМАНИЕ:** Если ворота плохо уравновешены, то при разблокировке ворота могут начать движение.

Замена лампочки.

Чтобы заменить лампочку в приводе необходимо снять прозрачную крышку (рис.4).

**ВНИМАНИЕ:** использовать лампочки только на 24В, 25Вт максимум E14.

**3) ТЕХНИЧЕСКИЕ ХАРАКТЕРИСТИКИ**

**3.1) Электропривод**

Напряжение питания, В.	~230В ±10%, 50Гц (*)
Напряжение двигателя, В.	24В
Максимальная мощность, Вт.	236
Смазка	постоянная
Сила срагивания, Н.	1200
Полезный ход	2,4 м (при повороте «головы» на 90°. Становится 2,58 м), 3,0 м (при повороте «головы» на 90° становится 3,18 м)
Средняя скорость, м/мин.	5,0
Реакция на препятствие	встроенный в блок управления датчик Холла
Кол-во маневров в 24 час	100
Концевики	электронные с энкодером
Свет вспомогательный	лампа 24В (25Вт макс, E14)
Температурный режим, °С.	от -20 до +60
Степень защиты	IPX0
Вес головы мотора, кг.	5
Шум	менее 70 дБ
Размеры	см. рис.5

**4) УСТАНОВКА ЭЛЕКТРОПРИВОДА**

**4.1) Предварительные проверки**

Проверьте уравновешенность ворот,

Проверьте плавность хода ворот по всей траектории движения. Замените дефектные или изношенные части. Безопасность и надежность работы автоматики напрямую связана с состоянием ворот.

Перед установкой двигателя снимите все кабели и цепи, отключите ненужное оборудование.

**4.2)Монтаж**

Когда упаковка снята, она должна быть утилизирована согласно существующим нормам.

- снимите с ворот задвижку, замок, если есть.

- Чтобы установить рейку правильно, отметьте среднюю линию ворот. Расположите рейку на потолке и отметьте места для отверстий, как показано на рис.7.

- Просверлите потолок в отмеченных местах сверлом D10 и вставьте дюбели.

- Заблокируйте рейку с головой, рис.8(поз.1-2) и рис.9 (поз. 3-4-5).

- При помощи крепежных элементов, подняв весь привод, закрепите рейку над воротами как показано на рис.10А или, если есть место, как на рис.10В.

- Поднимите голову для крепления к потолку, вставьте крепежные винты, которые блокируют рейку (включая винты анкерного кронштейна)

- см. рис.11, если привод крепится не к самому потолку (все время проверяйте линейность и перпендикулярность рейки)

- Если голова будет повернута на 90 градусов относительно рейки, используйте те размеры рис.13А для отверстия в корпусе. См . рис.7 для крепления рейки к потолку и рис.14 , если ниже потолка.

- см. рис.15, если рейка состоит из 2-х частей и соответствующие рисунки для разных типов крепления.

- Разблокируйте каретку (рис.15), потянув за веревочку, и протяните кривой тяговый кронштейн до ворот. Закрепите кронштейн на полотне ворот как на рис.16, используя прилагаемый винт.

**5) РЕГУЛИРОВКА НАТЯЖЕНИЯ ЦЕПИ EOS 120**

Рейка поставляется уже отрегулированной и проверенной. Если необходимо произвести натяжение цепи, следуйте указаниям рис.17.

**ВНИМАНИЕ:** пружина никогда не должна быть сжата полностью в течение всего времени работы. Проверьте это обязательно!

**6) РАСПОЛОЖЕНИЕ БЛОКОВ АВТОМАТИКИ (РИС.18)**

- М Электропривод
- Ft-Fr Пара фотоэлементов (передатчик-приемник)
- T Пульт д/у 1-2-4 канальный

Расположите входы соединений аксессуаров, устройств безопасности и

## ИНСТРУКЦИЯ ПО ЭКСПЛУАТАЦИИ

управления, разделяя низковольтные кабели от кабелей 230 В. Произведите соединения как на **рис.9** поз.5P1.

Кабель подключения аксессуаров должен быть проложен через специальный проводник C1 **рис.9**. 7. Встроенный блок управления VENERE D (**рис.17**).

Питание аксессуаров	24 В перем. Тока, (180мА макс)
Амперметрический датчик остановки на препятствие	при открывании и закрывании
Время автоматического акривания	от 1 до 180 сек
Время работы	90 сек
Подключение миг. лампы	24 В, 25 Вт
Время освещения дополнительный свет	90 сек
Радиоприемник встроенный	433.92 МГц
Кодировка	алгоритм роллинг-код
Кол-во комбинаций	4 миллиона
Импеданс антенны	500мм (RG58)
Кол-во ячеек памяти	63
Замедление при открывании и закрывании	24 см 24 см
Плавкий предохранитель	рис.19

### 7.1 Подсоединения к клеммам (рис.19)

**ВНИМАНИЕ:** по вопросам кабельных подсоединений и установки следуйте требованиям существующих норм и, в любом случае, исходите из принципов технической грамотности. Низковольтные провода должны быть физически проложены отдельно от кабелей питания от сети или иметь изоляцию минимум 1 мм. Провода около мест крепления к клеммам должны иметь дополнительный крепеж, например хомуты.

Клеммы. Описание.

**JP2** Подсоединение трансформатора

**JP10** Подсоединение двигателя

**1-2** Вход антенны для встроенной платы приемника (1- оплетка, 2 сигнал)

**3-4** Вход СТАРТ (И.О.)

**3-5** Вход СТОП (И.З.). Оставить мостик, если не используется.

**3-6** Вход ФОТОэлементов (И.З.). Оставить мостик, если не используется.

**3-7** Вход FAULT (И.О.). Вход для фотоэлементов в н.о. контактом для проверки

**8-9** Выход 24 В перем тока для мигающей лампы (25 Вт макс)

**10-11** Выход 24 В перем тока 180 мА макс питание фотоэлементов или других устройств

**12-13** Выход 24 В перем тока 180 мА макс питание передатчика фотоэлементов с проверкой

**14-15** Выход обозначения «ворота открыты» (контакт И.О.)/2-ой канал радио

**16-17** Вход кнопки «калитка» (И.О.)

### 8) ПРОГРАМИРОВАНИЕ

Блок управления привода имеет микропроцессор с уже введенными разработчиками параметрами работы, необходимыми для стандартного режима работы устройства. Эти стандартные параметры могут быть изменены с помощью встроенного программатора или переносного универсального.

Если программирование должно быть произведено с помощью универсального переносного программатора, причитайте соответствующую инструкцию данного программатора и сделайте следующее:

С помощью кабеля UNIFLAT подключите переносной программатор к блоку управления. В меню «Команды» в подменю «Параметры» с помощью стрелочек вверх/вниз пролистайте все значения, вводя новые числовые параметры. Для изменения логики управления перейдите в подменю «логика».

Если программирование выполняется с помощью встроенного программатора, см. **рис.А** и **В** и параграф «Конфигурация». Иже приведено описание параметров с указанием их возможных значений.

#### 8.1) Конфигурация

Программирование на экране («в окошке») позволяет ввести все функции блока управления VENERE D. Программатор имеет три кнопки для передвижения по меню и установки параметров работы:

**UP** Кнопка передвижения по меню/увеличение значения

Кнопка работает как ОТКР, когда программирование выключено DOWN

Кнопка передвижения по меню/уменьшение значения

Кнопка работает как ЗАКР, когда программирование выключено ОК

Кнопка ВОЗВРАТ (подтверждение)

Одновременное нажатие на кнопки UP и DOWN дает выход из меню и переход в меню более высокого уровня.

Если одновременное нажатие сделано на основном уровне меню (параметры-логика-радио-язык-заводские установки-авторе-гулировка-регулировка концевиков), то произойдет выход из режима программирования и экран погаснет (высветится сообщение «FIN» конец).

Все введенные изменения необходимо подтверждать нажатие кнопки ОК.

При первом нажатии на кнопку ОК произойдет установка режима программирования.

Сначала на экране высветится следующая информация:

- Цифровая версия экрана
  - Цифровая версия блока управления
  - Общее количество сделанных маневров (значение в тысячах, в течение первой тысячи будет 0000).
  - Количество сделанных маневров (значение в тысячах, в течение первой тысячи будет 0000).
  - Количество запомненных радиокоманд.
- Иажатие на кнопку ОК в течение этой фазы инициализации позволяет попасть в первое меню (параметры-логика-и т.д.) Иже приведено описание параметров с указанием их возможных значений. Введенные параметры указаны в квадратных скобках [0] Высвечиваемое на экране сообщение в круглых скобках. См. **рис.А** и **В**.

#### 8.2) Меню параметров

- Время автоматического Закрывания [40 s]

Ввести числовое значение времени автоматического закрывания от 1 до 180 секунд.

- Сила страгивания при открывании [50%]

Ввести числовое значение силы страгивания от 1 до 99%

- Сила страгивания при закрывании [50%]

Ввести числовое значение силы страгивания двигателя при закрывании от 1 до 99%

**ПРИМЕЧАНИЕ: В случае обнаружения препятствия функция АМПЕР-СТОП остановит движение створки, поменяет направление движение в течение 1сек и остановит створку.**

Убедитесь, что уровень силы страгивания соответствует нормам безопасности.

Неправильно введенное значение силы страгивания может привести к поломке оборудования и несчастным случаям.

- Частичное открывание [1,0 м]

Ввести цифровое значение от 10 см (000,1) до 6 м (006,0)

- Зона [0]

Ввести номер зоны от 0 до 127. См. параграф «Последовательное подсоединение».

#### 8.3) Меню логики

- TCA [OFF]

Активирована команда автоматического закрывания ОББисключает команду автоматического закрывания

- 3-х шаговая логика управления [OFF]

ON - активируется 3-х шаговая логика. Импульс СТАРТ влечет за собой:

Ворота закрыты открываются

Открываются - останавливаются и включается TCA (если задано) Ворота открыты закрываются Закрываются- СТОП и повторное ОТКР OFF - активируется 3-х шаговая логика блокировка импульсов при открывании [OFF]

ON импульс СТАРТ не имеет никакой реакции в фазе открывания ОББ-имеется реакция при открывании

- Предварительное мигание [OFF]

ON мигающая лампа начинает работать за 3 сек до открывания

OFF - мигающая лампа загорается одновременно со страгиванием двигателя

- Фотоэлементы при открывании [OFF]

ON - Срабатывают только при закрывании меняют направление движения.

OFF - Активны как при открывании так и при закрывании. При закрывании меняют направление движения только после осво-буждения от препятствия.

- Тест проверки фотоэлементов [OFF]

ON- активирована проверка фотоэлементов (см. **рис.19А**) ОББ- Дезактивирована проверка фотоэлементов.

- Обозначение положения открытых ворот или 2-й канал радио [OFF]

ON Выход на клеммах **14-15**. В случае 2 канала радио ОТКР Калитка. ОББ- 2-й канал радио на выходах клемм **14-15**

- Фиксированный код [OFF]

ОББ - Активирован приемник в режиме фиксированного кода. См. п. «Клонирование пультов» ОББ- Активирован приемник в режиме роллинг-кода. См. п. «Клонирование пультов»

- Программирование радиоуправления [ON]

ON активируется запоминание пультов через радиоканал (**рис.20**):

1 Нажать одновременно на потайную кнопку (P1) и внешнюю (T1-T2-T3-T4) уже запомненного пульта д/у в стандартном ре-жиме через меню радио.

2 нажать в течение 10 секунд на потайную кнопку (P1) и внешнюю нового пульта.

Приемник покинет режим программирования через 10 секунд, в течение



которых можно вводить новые пульты. В этом режиме не требуется доступ к блоку управления.

OFF дезактивируется запоминание пультов через радиоканал. Пульта можно запомнить только через меню блока управления.

**- Выбор СТАРТ-ОТКР [OFF]**

ON Вход между клеммами 17-20 работает как ОТКР

OFF Вход между клеммами 17-20 работает как СТАРТ

**- Выбор Калитка-ЗАКР [OFF]**

ON Вход между клеммами 16-17 работает как ЗАКР

OFF Вход между клеммами 16-17 работает как КАЛИТКА (частичное открывание)

**- Ведущий/Ведомый [OFF]**

ON блок управления ведущий при централизованном управлении

OFF ведомый при централизованном управлении

### 8.4) Меню радио

**- Добавить**

Позволяет добавить в память радиоприемника еще одну кнопку пульта радиуправления, после запоминания высвечивается номер ячейки памяти приемника (от 01 до 64)

**- Добавить Кнопку СТАРТ**

выбирается желаемая кнопка для команды СТАРТ

**- Добавить Кнопку 2 канала радио**

выбирается желаемая кнопка управления 2 каналом радио

**Примечание: потайная кнопка P1 имеет разное предназначение в зависимости от модели пульта.**

Для пультов со спрятанной кнопкой нажмите на нее (рис.В1). Для пультов без нее аналогом спрятанной кнопки будет одновременное нажатие на все четыре кнопки пульта или, открыв крышку отсека батареек, закоротить отверткой 2 пластинки P1 (рис.В2).

**- Считывание**

Осуществляется проверка одной из кнопок в приемнике, если она там запомнена, то высвечивается соответствующий номер ячейки памяти (от 01 до 64) и номер кнопки (Т1-Т2-Т3 или Т4).

**- Стереть**

Стирает из памяти приемника кнопку, после чего появляется номер освобожденной ячейки (от 01 до 64).

**- Стереть все**

**ВНИМАНИЕ: стираются все ранее запомненные коды пультов!**

### 8.5) Меню ЯЗЫК

Позволяет выбрать язык экрана Итал-Франц-Нем-Англ-Исп

### 8.6) Меню Заводских установок

Блок управления возвращается к заводским установкам. После введения необходимо произвести повторную авторегулировку.

### 8.7) Диагностика и мониторинг

На экране блока VENERE D высвечивается как правильная, так и информация об ошибках. ДИАГНОСТИКА:

В случае неправильного функционирования на экране высвечивается название устройства, которое надо проверить: СТАРТ активация входа СТАРТ СТОП активация входа СТОП ФОТ активация входа ФОТО SW0 активация входа: КОНЦЕВИК ДЛЯ ОТКРЫВАНИЯ SWC - активация входа: КОНЦЕВИК ДЛЯ ЗАКРЫВАНИЯ PED - активация входа КАЛИТКА OPEN - активация входа ОТКР CLS - активация входа ЗАКР

Если створка встречает препятствие, блок управления VENERE D останавливает и дает команду изменить направление движения, одновременно на экране высвечивается VAR.

**МОНИТОРИНГ:**

В фазах ОТКР и ЗАКР на экране высвечиваются 4 цифры, разделенные точкой, например 35.40. Это реальная сила срагивания двигателя (35) и занесенная в меню параметров (40).

Рекомендуется проверять эти значения и устанавливать в меню параметров макс значение больше на 5/10 %.

### 8.8) Меню АВТОРЕГУЛИРОВКИ

Дает возможность автоматической регулировки силы срагивания. • Установите ворота в положение ЗАКРЫТО.

• Начните операцию авторегулировки войдите в специальное меню блока управления VENERE D (фиг.В).

• Нажмите на кнопку «ОК», на экране высветится «\_ \_ \_ \_». Блок начнет выполнение маневров ЗАКР и ОТКР, в течение которых отрегулируется минимально необходимый уровень силы срагивания.

Во время этой регулировки важно избегать сработки фотоэлементов, а также не использовать команды СТАРТ, СТОП и с экрана.

В конце регулировки блок управления введет автоматически значение силы срагивания. Их проверить или изменить можно как указано в п. ПРОГРАММИРОВАНИЕ.

### 8.9) Меню регулировки концевиков

Блок управления VENERE D имеет меню регулировки концевиков открывания и закрывания, что облегчает установку. Смотрите рис.20/21, а также рис.В программирования блока управления, и делайте следующее:

• Начните с входа в соответствующее меню блока VENERE D (рис.В).

• Когда на экране высветится «CLOSE», установите полотно ворот в

положение ЗАКР, используя кнопки «UP» и «DOWN» блока, помня, что «DOWN» закрывает, а «UP» открывает ворота. При достижении створкой желаемого положения ЗАКР, нажмите кнопку «ОК», чтобы блок запомнил данное положение ЗАКР.

• Как только на экране высветится «OPEN-OUVERT», сделайте все то же самое для положения ОТКР.

• Установите правильно и закрепите винтом «упор для каретки» (рис.20 поз.7 А-В).

### 8.10) Статистические данные

После подключения универсального программатора к блоку управления войдите в меню БЛОК УПРАВЛЕНИЯ/СТАТИСТИКА и просмотрите видеостраницы статистических параметров:

- цифровая версия микропроцессора платы

- Количество циклов; если нужно, особенно при замене двигателя, запишите количество маневров до этого момента.

- количество циклов последнего обслуживания. Это количество автоматически обнуляется при каждой автодиагностике или вводе параметров.

- дата последнего техобслуживания. Вводится вручную в специальное меню «ввод даты техобслуживания».

- описание установки. Позволяет ввести 16 характеристик данной установки.

### 9) ТЕХНИЧЕСКИЕ ХАРАКТЕРИСТИКИ ВСТРОЕННОГО ПРИЕМНИКА

Выходные каналы приемника:

- канал выхода 1, если активирован, то идет команда СТАРТ

- канал выхода 2, если активирован, то замыкает реле 2-го канала радио в течение 1 сек. Версии используемых пультов:

Все пульты с системой антисканирования роллинг-код совместимы с протоколом обмена данных Eelink.

### 9.1) Установка Антенны

Используйте антенну для частоты 433 МГц

Для подсоединения Антенна-Приемник используйте коаксиальный кабель RG58.

Присутствие большой массы металла может вносить искажения в работу антенны. В случае плохого приема от пульта д/у, переместите антенну в более подходящее место.

### 9.2) Конфигурация приемника

Операции клонирования могут производиться только с использованием программатора UNIRADIO.

Приемник имеет, помимо высокой степени защиты от копирования (роллинг-код), возможность «клонирования» пультов д/у. Клонировать пульт означает создать пульт, способный автоматически вписываться в память приемника, добавляясь к существующему там списку запомненных пультов, или заменяя один из них.

Клонирование на замену позволяет запомнить новый пульт в памяти приемника при одновременном удалении из нее, например, потерянного, которым после этой операции невозможно будет воспользоваться.

Есть возможность также запрограммировать пульты на расстоянии без вмешательства внутрь приемника, как дополнительные, так и на замену.

Когда степень безопасности кодировки не важна, с помощью уже запрограммированного пульта можно осуществить его клонирование на дополнительные пульты с одинаковым фиксированным кодом.

Запоминание пультов может производиться вручную или с помощью программатора UNIRADIO, который дает возможность установки режима «коллективного пользования» и управлять с помощью логики Eedbase всей базой установочных данных. В последнем случае приемник подсоединяется к программатору с помощью аксессуаров UNIFLAT и UNIDA как показано на рис.4.

### 9.3) Программирование вручную

В случае стандартной установки нет никакой необходимости производить какие-либо дополнительные действия и можно запомнить пульты в ручном режиме, см. рис.В для базового программирования.

- Если вы хотите, чтобы пульт активировал выход 1 (СТАРТ) с кнопки 1, или 2, или 3, или 4, введите пульт в меню «кнопка старт» как на рис.В.

- Если вы хотите, чтобы пульт активировал выход 2 (реле 2-го канала радио) с кнопки 1, или 2, или 3, или 4, вставьте пульт в меню «кнопка 2 канала» как на рис.В.

Примечание: потайная кнопка P1 имеет разное назначение в зависимости от типа пульта. Для TRC1-2/MITTO2-4 нажмите на кнопку P1 (рис. В1)

Для TRC4 кнопка P1 соответствует одновременному нажатию на все 4 кнопки пульта или, открыв крышку над батареейкой, шунтированию отверткой 2-х контактов P1 (рис.В2).

**ВАЖНОЕ ПРИМЕЧАНИЕ: ОТМЕТЬТЕ ПЕРВЫЙ ЗАПОМНЕННЫЙ ПУЛЬТ ЭТИКЕТКОЙ «КЛЮЧ» (МАСТЕР).**

Первый пульт, в случае ручного программирования, передает код-ключ на приемник; этот код необходим для клонирования пультов.

### 9.4) Клонирование пультов д/у

## ИНСТРУКЦИЯ ПО ЭКСПЛУАТАЦИИ

См. инструкцию блока UNIRADIO и программирование CLONIX.

### 9.5) Программирование нескольких приемников

См. инструкцию блока UNIRADIO и программирование CLONIX.

1) Нажмите на потайную кнопку P1 уже запрограммированного в стандартном режиме пульта.

2) Нажмите на нормальную кнопку (T1-T2-T3-T4) этого же пульта.

3) Лампа освещения замигает. Нажимайте в течение 10 сек на потайную кнопку нового пульта.

4) Лампа освещения будет гореть ровно. Нажмите на нормальную кнопку нового пульта, который нужно запомнить. Приемник выйдет из режима программирования через 10 сек. В это время можно запомнить еще пульты. Этот метод запоминания кодов новых пультов в приемнике не требует доступа к блоку управления.

10. Последовательное соединение с помощью платы SCSI (**рис.23А**).

Блок управления VENERE D дает возможность через специальные последовательные входы и выходы (SCS1) сделать централизованное управление несколькими автоматизированными объектами. Таким образом, возможно одной командой осуществить открывание или закрывание все подключенных объектов.

Сделайте согласно схеме на **рис.23А** подключение всех блоков управления VENERE D (или других, имеющих последовательный порт), используя дуплексный кабель типа телефонного. Если используется многожильный телефонный кабель, то необходимо брать нити одной пары. Длина кабеля не должна превышать 250 м.

Теперь необходимо установить все блоки управления как Ведомые и один Ведущий, через который можно будет управлять всеми Ведомыми (см. меню «Логика»).

Также необходимо ввести номера зон (см. меню параметры) от 0 до 127.

Номер зоны дает возможность создания групп автоматики, в которых существует подчинение Ведущему Зоны. Каждая зона может иметь только одного Ведущего. Ведущий 0 зоны контролирует также Ведомых других зон.

### 11) РАЗБЛОКИРОВКА

В случае отключения энергии необходимо потянуть за веревочку, **рис.1**. Для помещений, не имеющих дополнительного выхода, необходимо в обязательном порядке устанавливать устройство внешней разблокировки (мод. SM1, **рис.2** или мод. SET/S **рис.3**).

### 12) ПРОВЕРКА АВТОМАТИКИ

Перед вводом автоматики в эксплуатацию проверьте тщательно следующее: Проверьте правильность работы всех устройств безопасности. Убедитесь, что сила срабатывания не превышает разрешенные величины. Убедитесь, что пружина не сжимается полностью в течение всего цикла работы. Проверьте открывание вручную и от установленных устройств управления. Проверьте логику управления нормальной и по специальным установкам.

### 13) ИСПОЛЬЗОВАНИЕ АВТОМАТИКИ

Автоматика, управляемая дистанционно с пульта д/у, или кнопочного поста, должна регулярно проверяться зрительно на правильность работы логики управления и всех устройств безопасности. При любых неполадках рекомендуется вызывать квалифицированный персонал, а до их приезда пользоваться воротами в ручном режиме. Детей рекомендуется держать вне зоны действия радиоуправления.

14. Управление

Устройства управления могут быть разными, в зависимости от необходимости и характеристик установки пульты, кнопки, ручное, магнитная петля и т.д.

Для различных устройств управления см. соответствующие инструкции.

15. Аксессуары

SM1 внешний разблокиратор (**рис.2**) SET/S внешний разблокиратор (**рис.3**) ST автоматический разблокиратор (**рис.24**)

### 16) ОБСЛУЖИВАНИЕ

Обслуживание установленного оборудования должно производиться регулярно но квалифицированным персоналом.

При любых операциях обслуживания автоматики сначала отключите питание.

- Периодически (2 раза в год) проверяйте натяжение цепи/звездочки  
- Время от времени протирайте оптические части фотоэлементов, если они установлены.

- При помощи квалифицированных специалистов (установщиков) проверяйте правильность работы электроники.

- При всех случаях поломки неопределенного характера отключите систему от питания и вызовите квалифицированных специалистов. В течение этого периода разблокируйте автоматику и пользуйтесь воротами в ручном режиме.

**Если поврежден кабель питания, то он должен быть однозначно заменен уполномоченной службой.**

Пульты имеют питание от 2-х литиевых батареек 3В (тип CR2016). Пульты TRC имеют питание от батареек алкалиновой 12В При замене элементов питания типа CR2016 избегайте контакта рук с полюсами батареек.

Уменьшение радиуса действия пульта д/у может быть следствием разряженности элемента питания. Мигание светодиода на пульте д/у обозначает, что батарейки разряжены и их необходимо заменить.

### 16.1) Замена плавкого предохранителя (рис.25)

Внимание! Отключите питание!

Снимите защитную резиновую крышку плавкого предохранителя. Вытащите предохранитель (**рис.25**, поз. А) и замените его. Затем снова установите защитную крышку.

### 17) УТИЛИЗАЦИЯ

ПРИМЕЧАНИЕ: производится только обученным персоналом.

- Утилизация должна проводиться в соответствии с существующими нормами. В случае демонтажа и утилизации системы не существует никакого риска или опасностей от составных частей оборудования. (Рекомендуется разделять электрические части, кожу, алюминий, пластик и т.д.).
- Утилизацию батареек производить согласно существующим нормам.

### 18) ДЕМОНТАЖ

Внимание: обращайтесь к квалифицированным специалистам.

Если автоматика должна быть демонтирована и снова смонтирована, необходимо:

- Отключить питание и отсоединить все внешнее оборудование.

- Если какие-то части не могут быть демонтированы или они повреждены, то они должны быть заменены на новые. Описание и рисунки для этого разработчиком не предусматриваются.

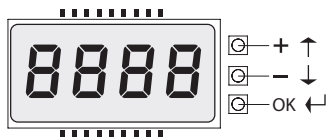
Фирма оставляет за собой право вносит в конструкцию оборудования изменения, улучшающие ее технические, коммерческие и конструктивные особенности, без предварительного на то уведомления.

ACCESS TO MENUS

Press the OK key  
OK

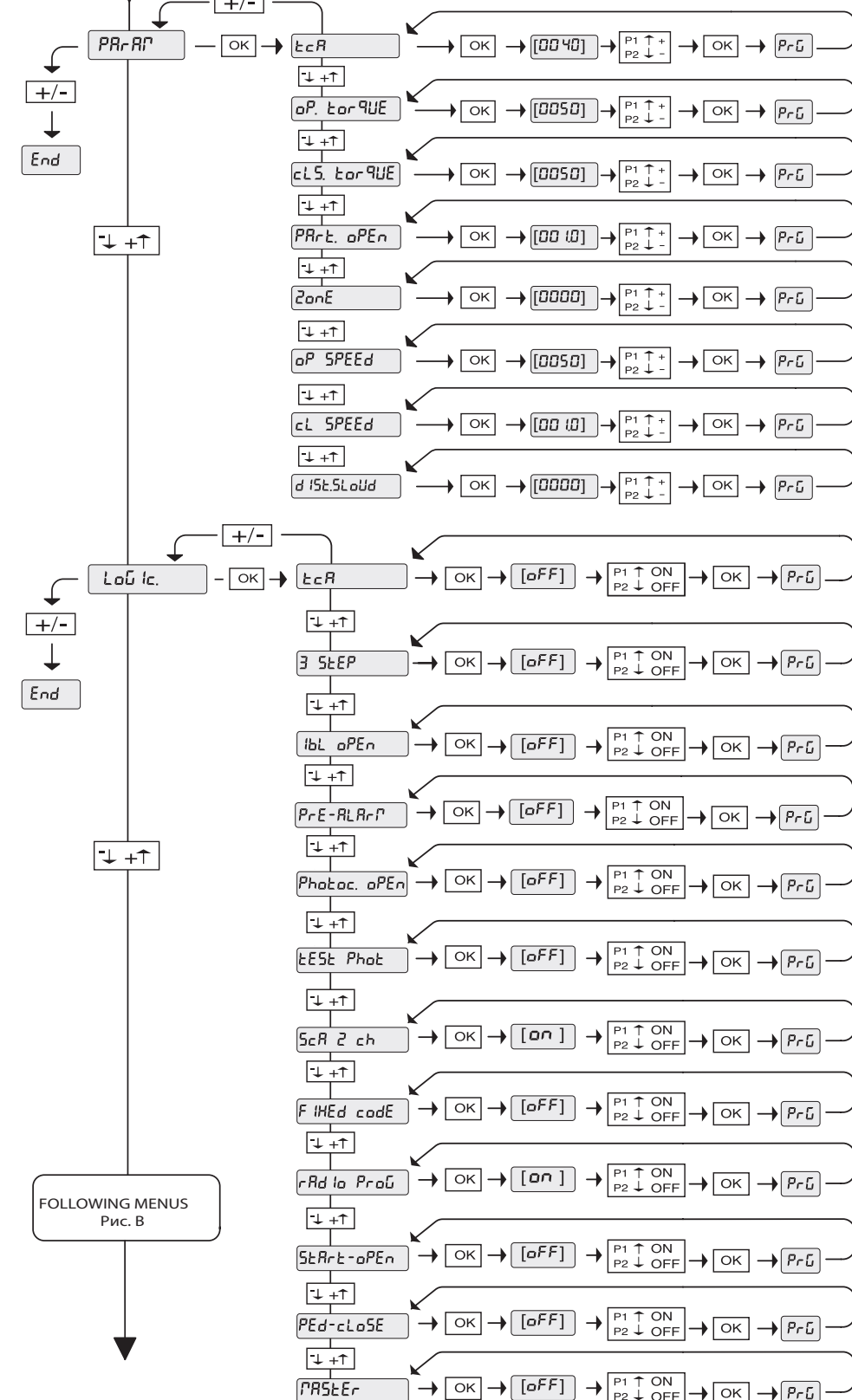
**bFt** Control unit software version  
**uEnErE d** No. total manoeuvres (x 10)  
**0000** No. manoeuvres since latest maintenance(x 10)  
**00** No. radio control devices memorised

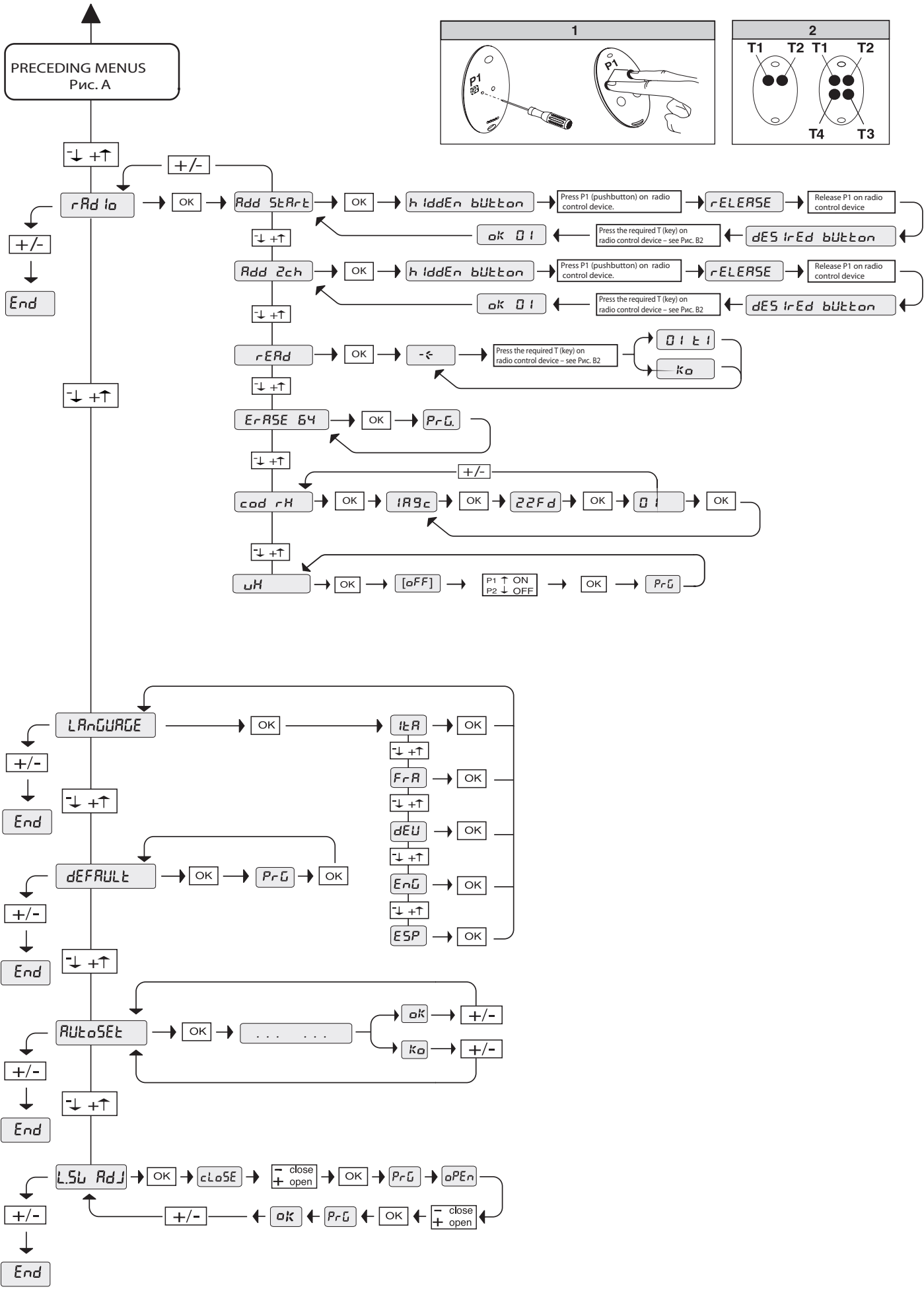
LEGENDA



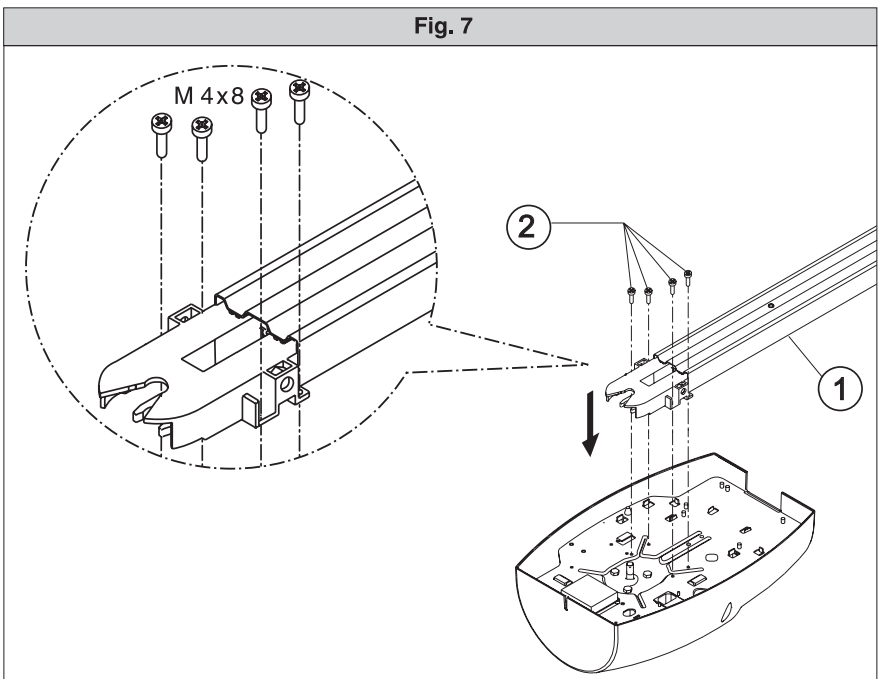
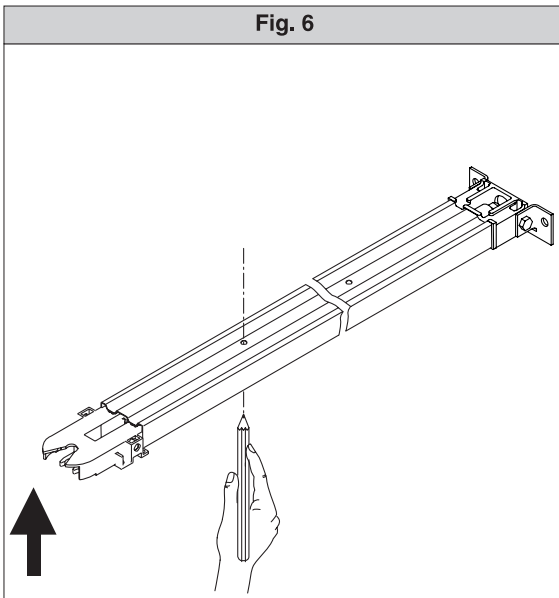
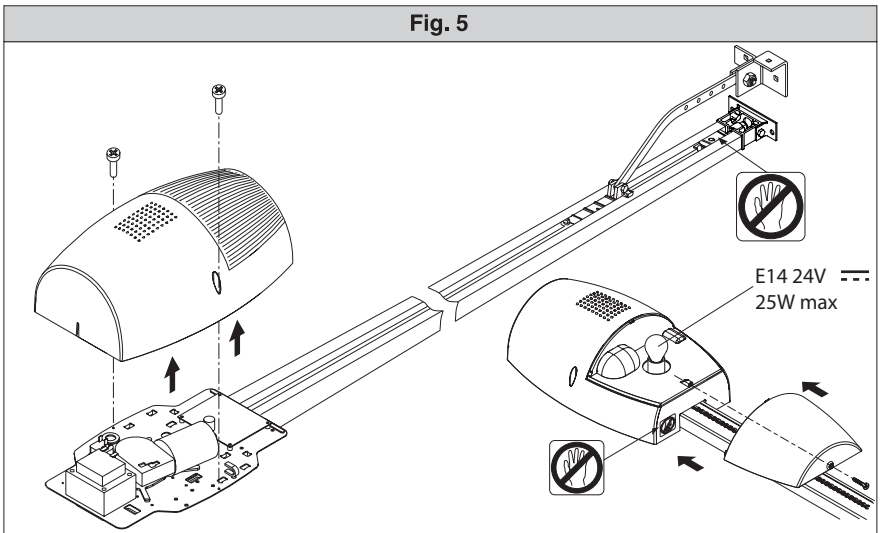
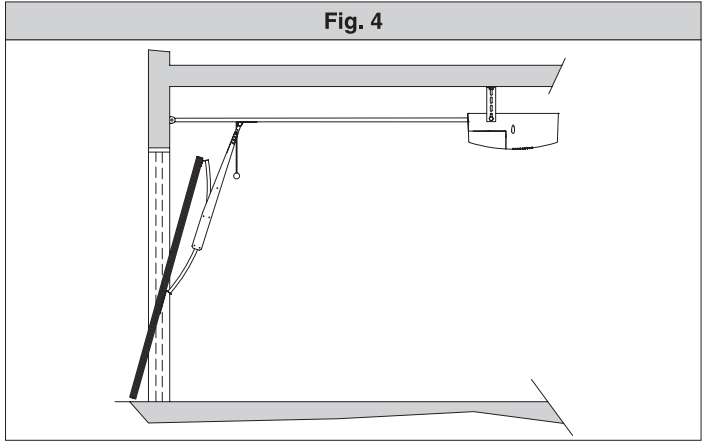
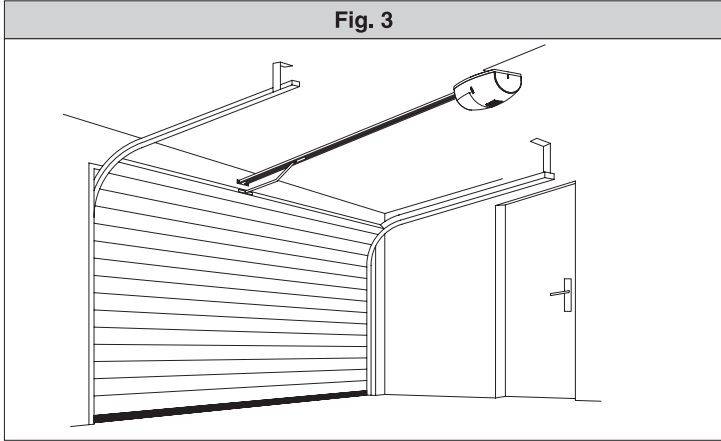
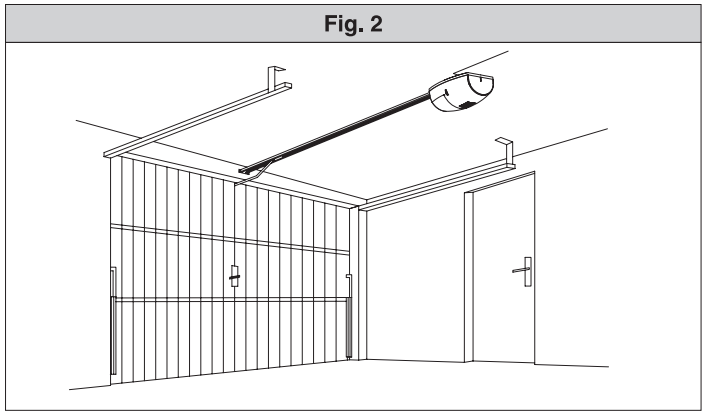
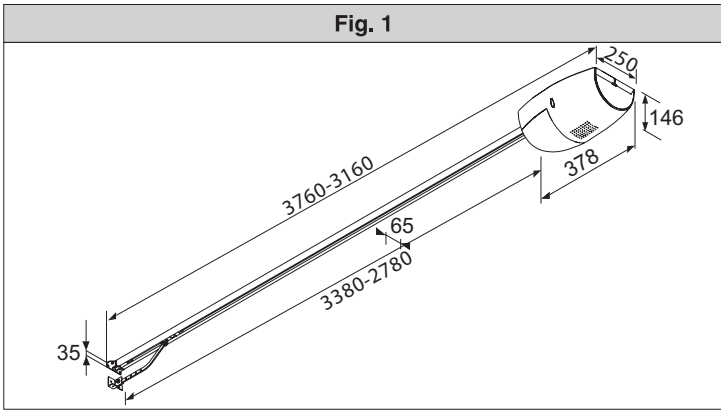
- [00] Preset value
- ↑ +/ON  
↓ -/OFF Parameter increment/reduction or ON/OFF commutation
- OK Press OK key (Enter/confirm)
- ↓ +↑ Menu scrolling (+ = preceding - = following)

- +/- Simultaneously press the + and - keys. Simultaneous pressure of the + and - keys allows you to exit the active menu and return to the preceding menu; if this takes place at the main menu level, programming is exited and the display switched off. The modifications made are only confirmed if the OK key is subsequently pressed.
- PrG OK OK! message (confirms modification made)
- PrG KO KO! message (value or function error)
- < "Wait" message (enter value or function)









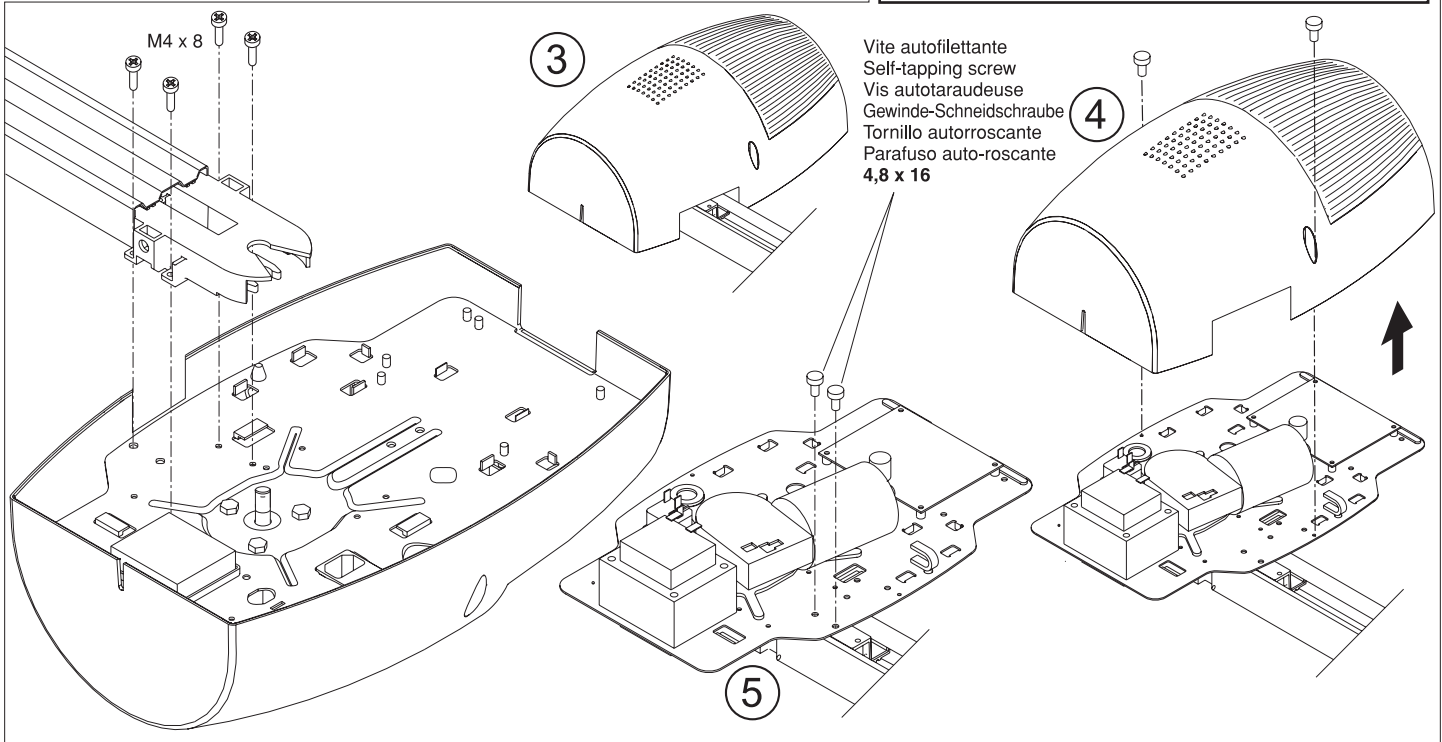
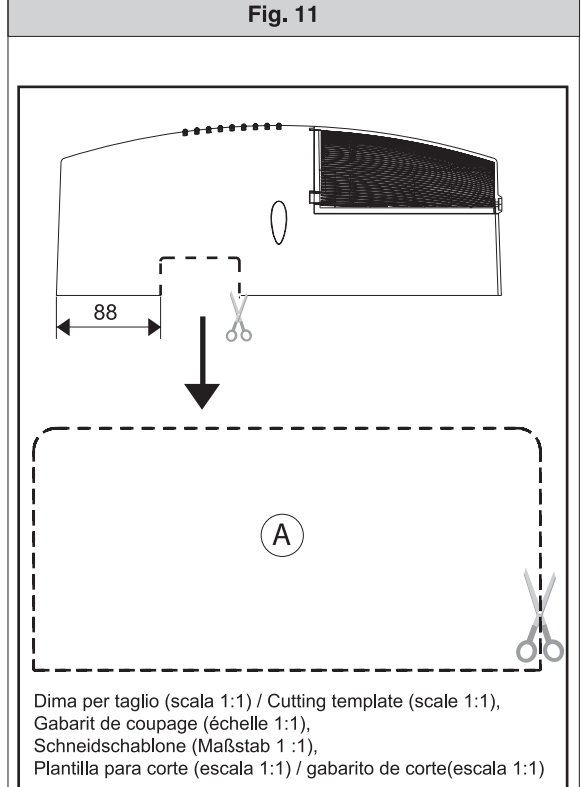
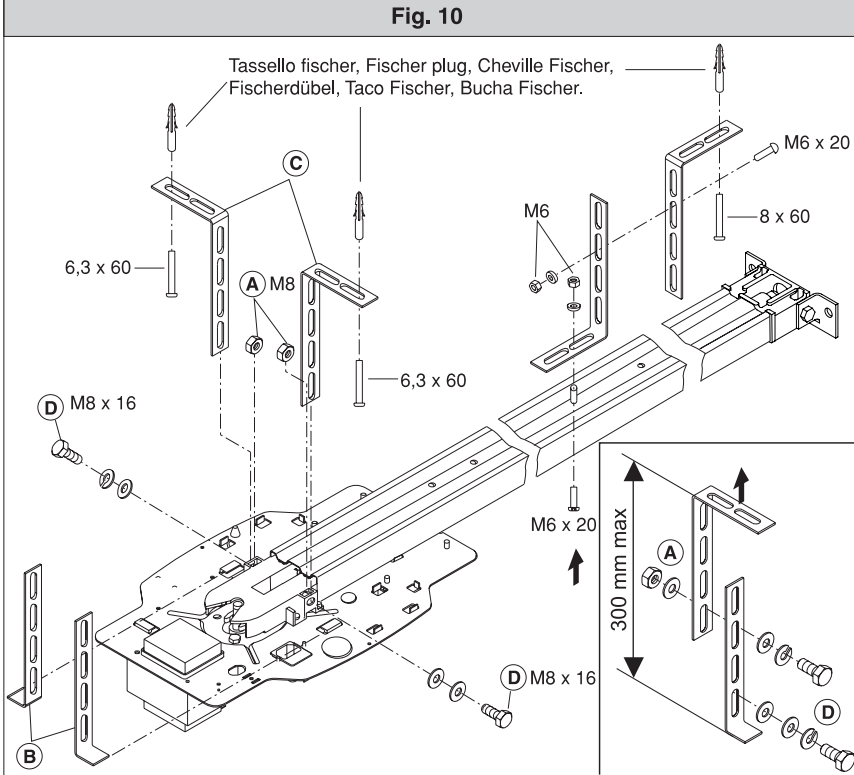
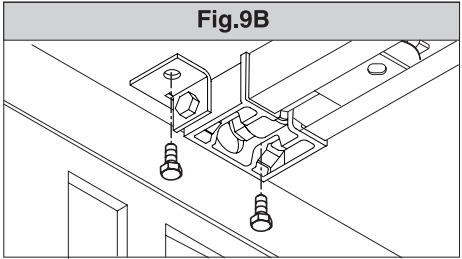
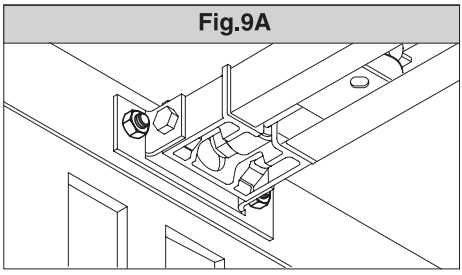
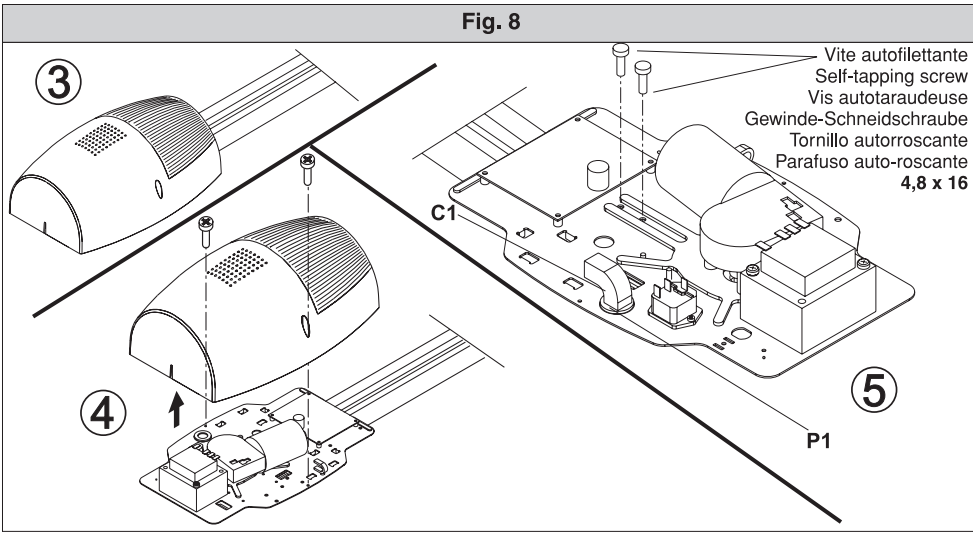


Fig.12

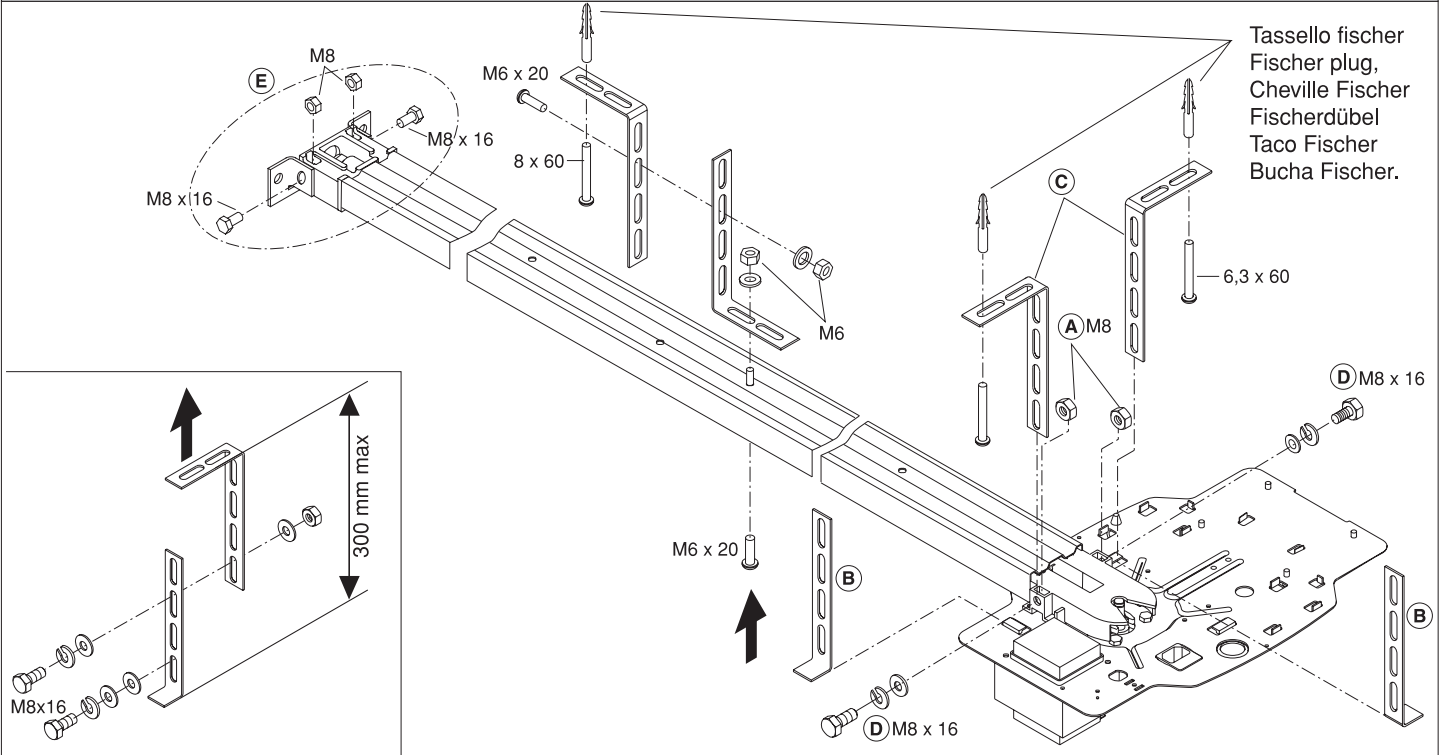


Fig.13

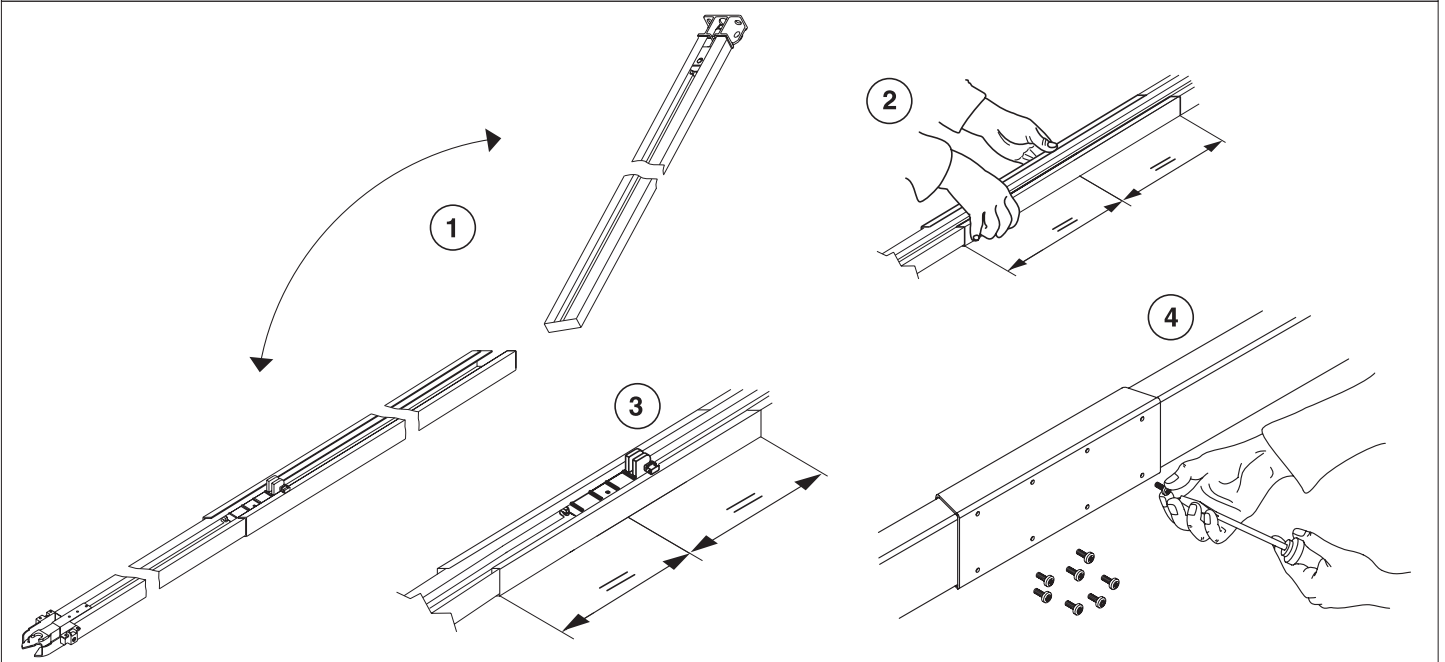
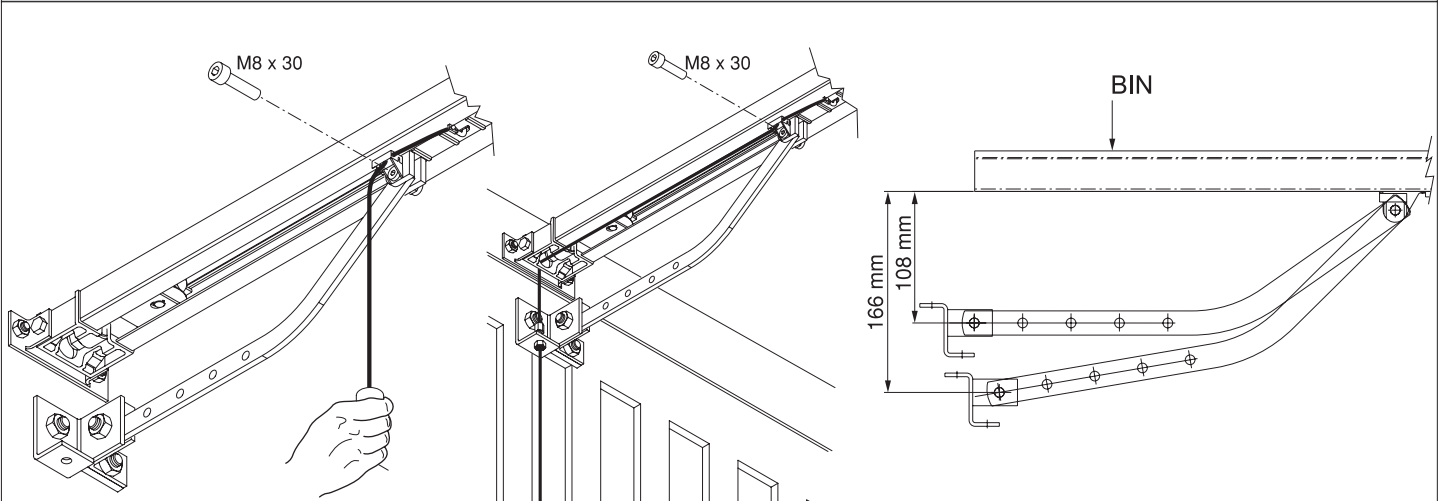


Fig.14



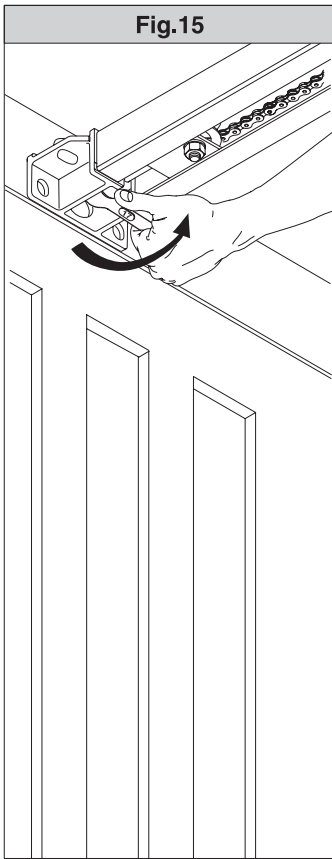


Fig.15

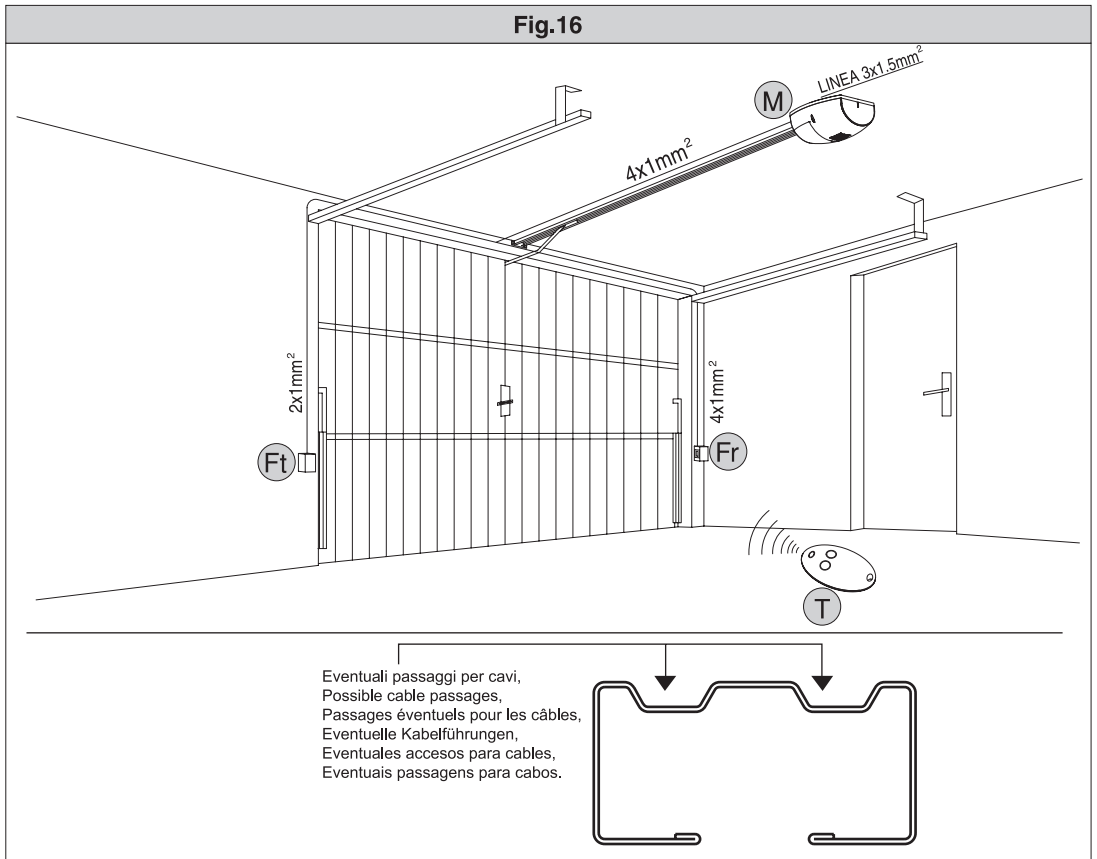
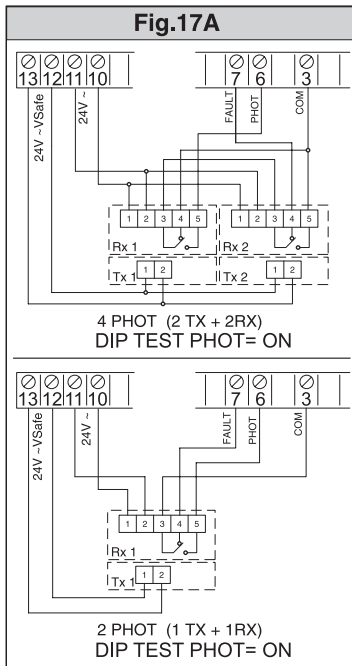


Fig.16

Eventuali passaggi per cavi,  
Possible cable passages,  
Passages éventuels pour les câbles,  
Eventuelle Kabelführungen,  
Eventuales accesos para cables,  
Eventuais passagens para cabos.

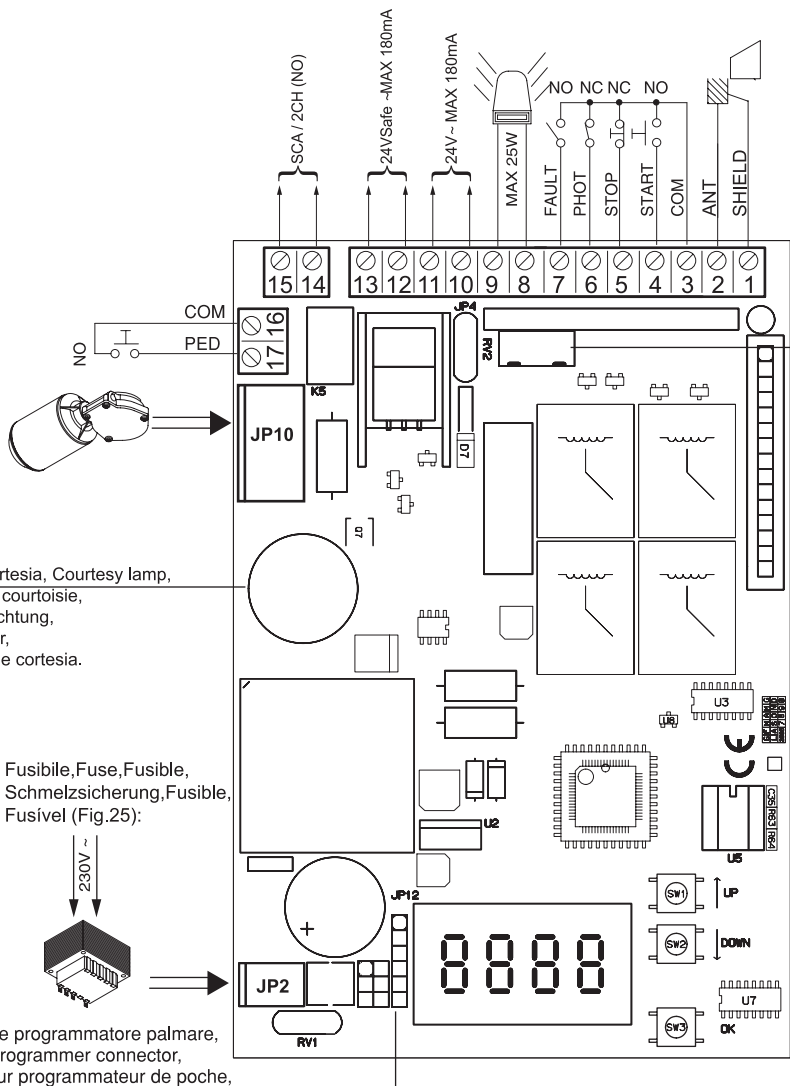


Fig.17



4 PHOT (2 TX + 2RX)  
DIP TEST PHOT = ON

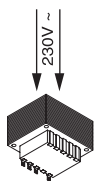
2 PHOT (1 TX + 1RX)  
DIP TEST PHOT = ON



Connettore scheda opzionale (SCS1)  
SCS1 optional board connector  
Connecteur carte facultative SCS1  
Steckverbinder Zusatzkarte SCS1  
Conector de la tarjeta opcional (SCS1)  
Conector placa opcional SCS1

Luce di cortesia, Courtesy lamp,  
Lampe de courtoisie,  
Hilfsbeleuchtung,  
Luz interior,  
lâmpada de cortesia.

Fusibile, Fuse, Fusible,  
Schmelzsicherung, Fusible,  
Fusivel (Fig.25):



Connettore programmatore palmare,  
Palmtop programmer connector,  
Connecteur programmeur de poche,  
Steckverbinder Palmtop-Programmierer,  
Conector del programador de bolsillo,  
Conector programador palmar.



Fig. 18

**REGOLAZIONE FINECORSO, LIMIT DEVICE SETTING, ÉGLAGE FIN DE COURSE, EINSTELLUNG DER ENDSCHALTER, REGULACION DEL GRUPO DE FIN DE CARRERA, REGULAÇÃO DO FIM-DE-CURSO.**

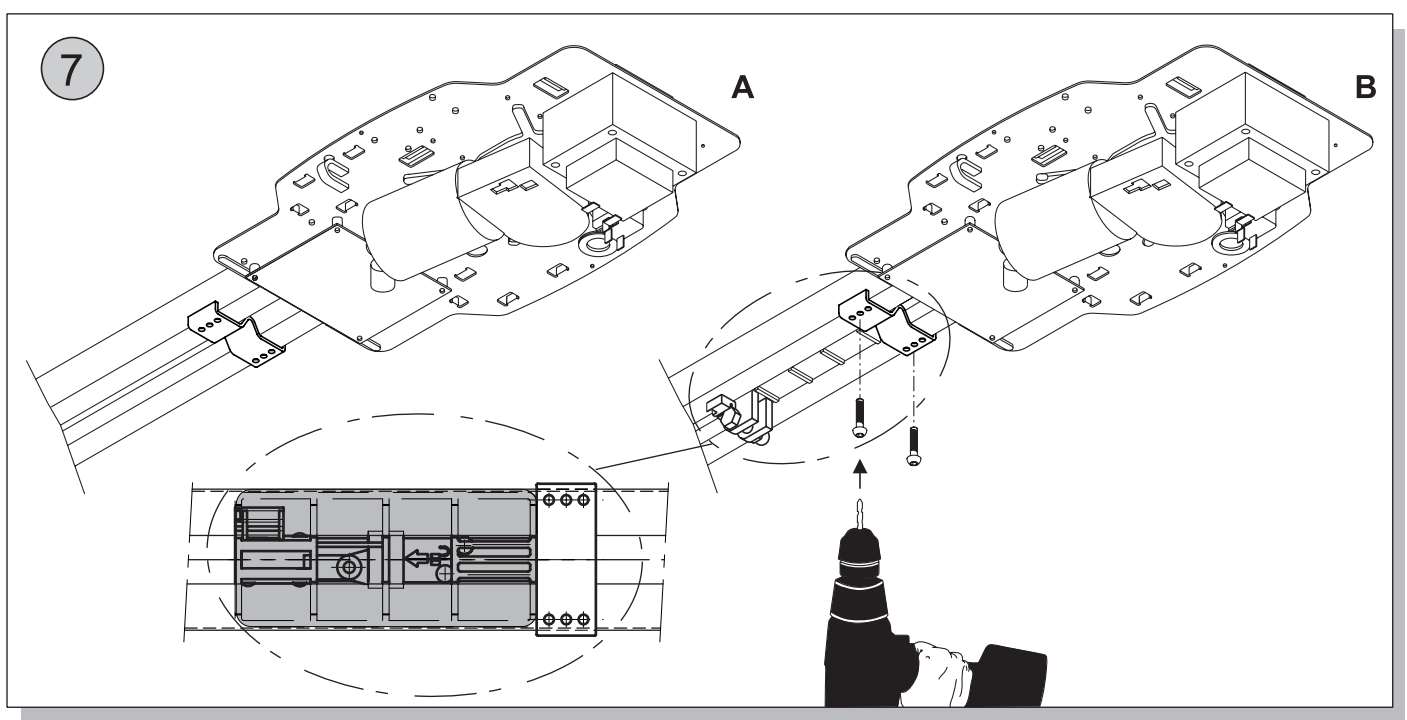
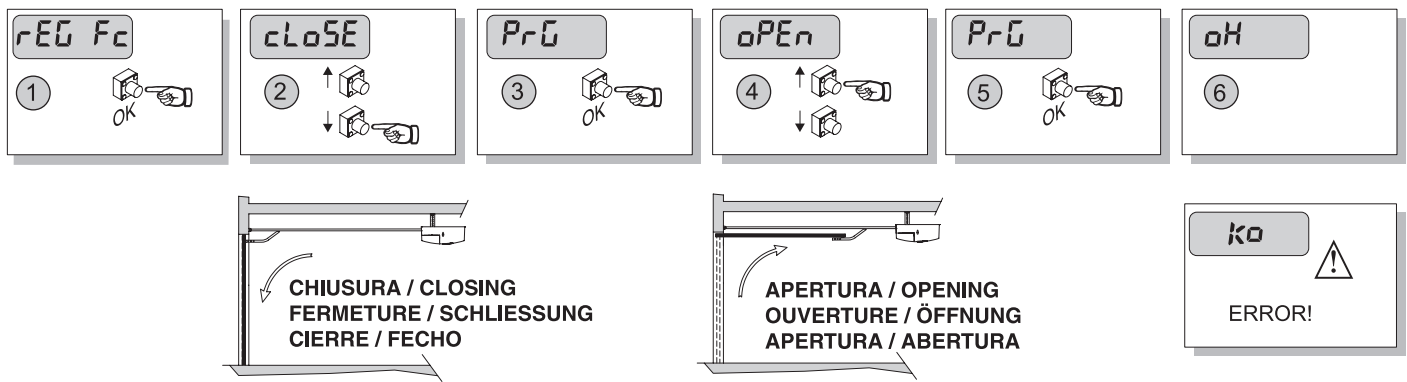


Fig. 19

**AUTOSET COPPIA APERTURA / CHIUSURA, OPENING / CLOSING TORQUE AUTOSETTING, RÉGLAGE AUTOMATIQUE COUPLE OUVERTURE / FERMETURE, AUTOSET DREHMOMENT ÖFFNUNG / SCHLISSUNG, AJUSTE AUTOMATICO DEL PAR EN FASE DE APERTURA / CIERRE, AUTOSET BINÁRIO DE ABERTURA / FECHO.**

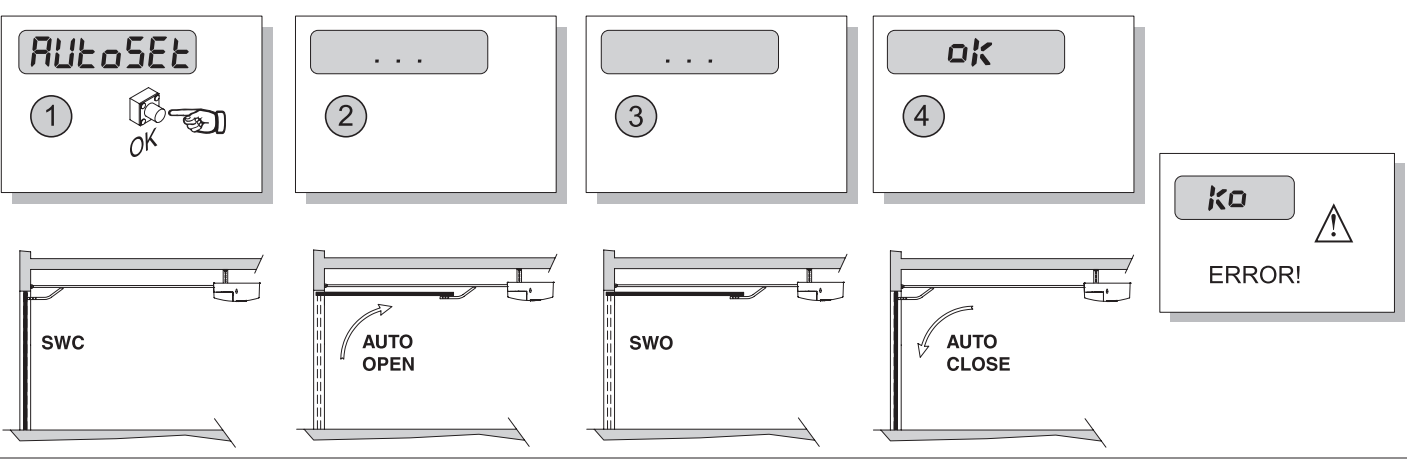


Fig. 20

**PROGRAMMAZIONE TRASMETTITORI REMOTA, REMOTE TRANSMITTER PROGRAMMING, PROGRAMMATION ÉMETTEURS A DISTANCE, FERNPROGRAMMIERUNG DER SENDER, PROGRAMACION DE TRANSMISORES REMOTA, PROGRAMAÇÃO REMOTA DOS TRANSMISSORES.**

**1** Radiocomando già memorizzato  
Radio transmitter already memorised  
Radiocommande déjà mémorisée  
Bereits gespeicherte Funksteuerung  
Radiomando ya memorizado  
Radiocomando já memorizado



**2** Radiocomando già memorizzato  
Radio transmitter already memorised  
Radiocommande déjà mémorisée  
Bereits gespeicherte Funksteuerung  
Radiomando ya memorizado  
Radiocomando já memorizado



**3** Radiocomando da memorizzare  
Radio transmitter to memorise  
Radiocommande à mémoriser  
Zu speichernde Funksteuerung  
Radiomando que memorizar  
Radiocomando a memorizar



**4** Radiocomando da memorizzare  
Radio transmitter to memorise  
Radiocommande à mémoriser  
Zu speichernde Funksteuerung  
Radiomando que memorizar  
Radiocomando a memorizar

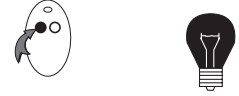


Fig. 20A

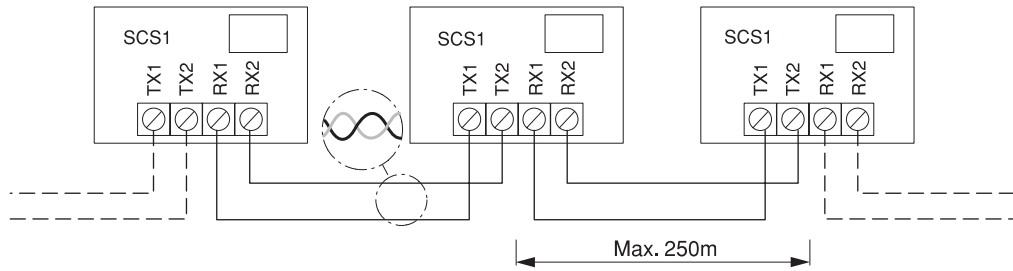


Fig. 21

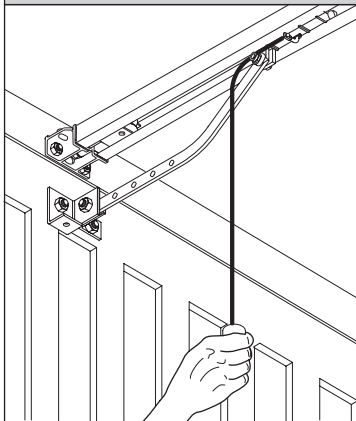


Fig. 22

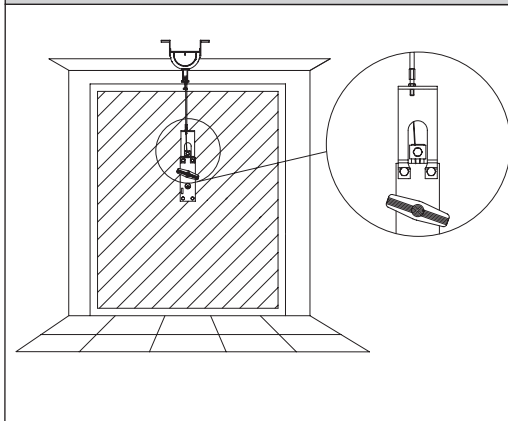


Fig. 23

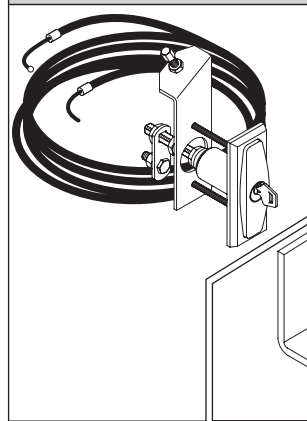


Fig. 24

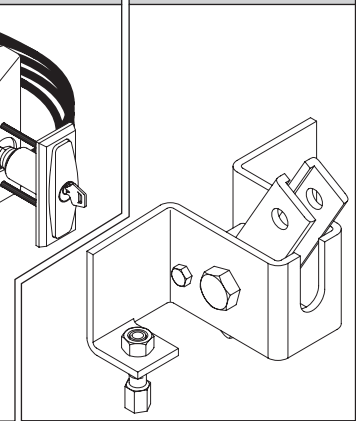
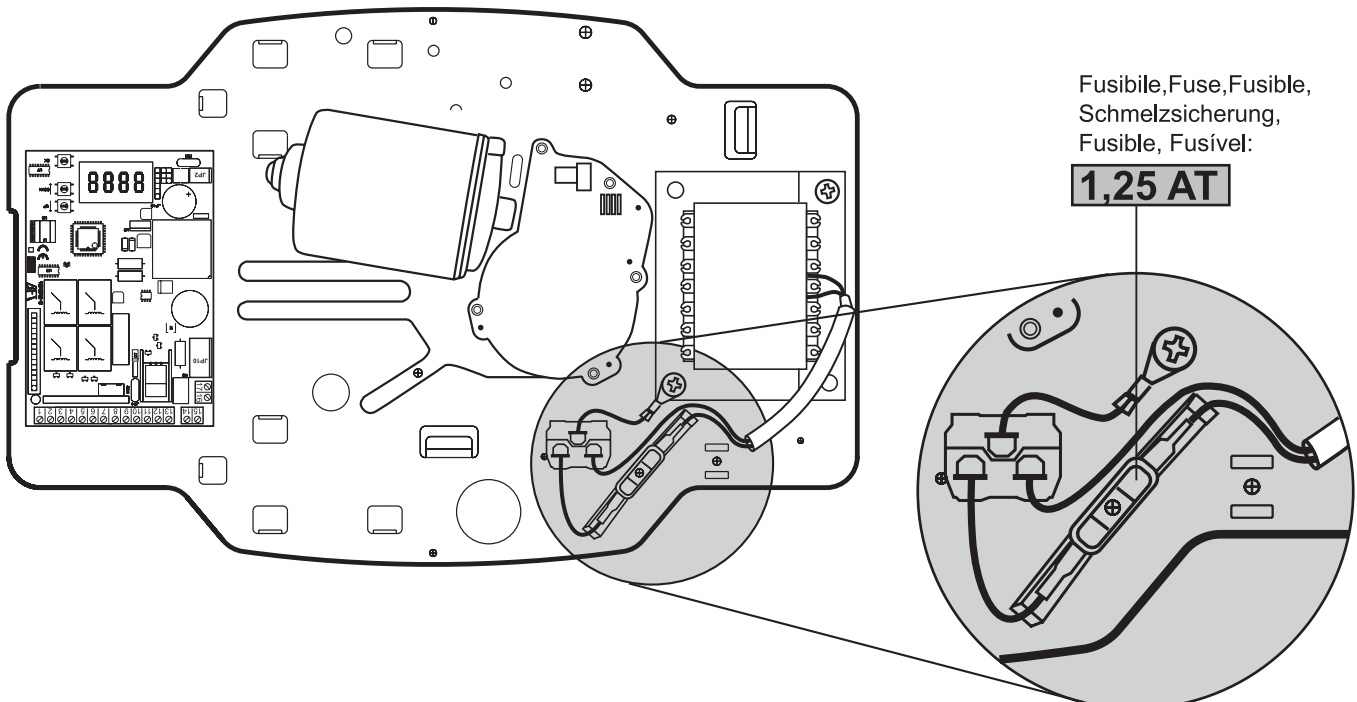
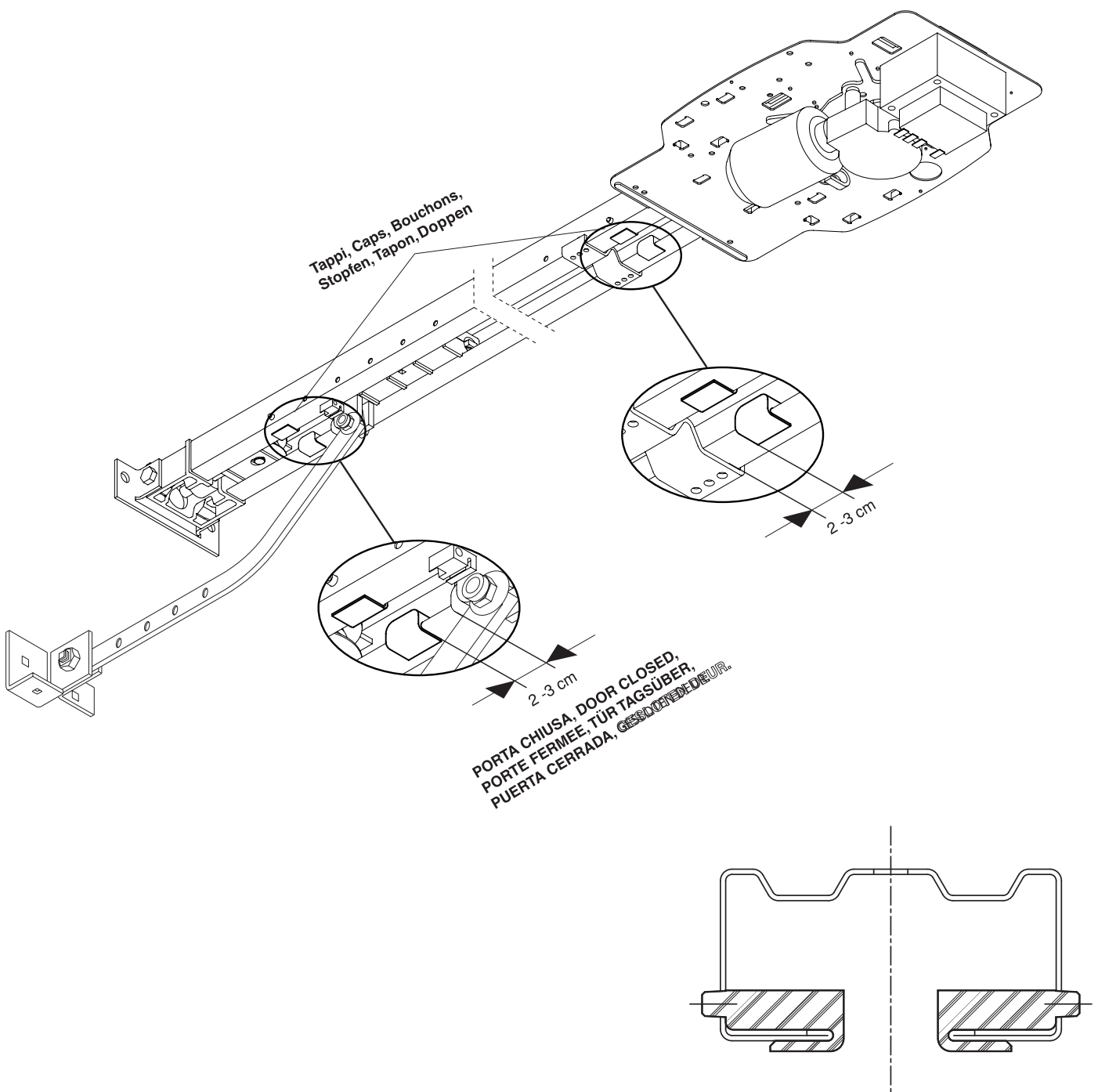


Fig. 25



**Montaggio tappi per operatore EOS 120 VENERE D - Assembly of caps for EOS 120 VENERE D operator - Montage bouchons pour opérateur EOS 120 VENERE D - Montage der Stopfen für Antrieb EOS 120 VENERE D - Montajie topones para automatizaci' n EOS 120 VENERE D - Montage doppen voor aanrijtuig EOS 120 VENERE D.**





**BFT S.P.A.**

Via Lago di Vico 44, 36015 Schio (Vi) - *Italy*  
tel.+39 0445 69 65 11 / fax.+39 0445 69 65 22  
www.bft.it / e-mail: info@bft.it

**Представительство BFT S.P.A. в России**

127299, Россия, Москва, ул.Космонавта  
Волкова, 31, офис 100  
tel./fax. +7 495 223 60 27  
www.bftrus.ru / e-mail: info@bftrus.ru